

Servierwagen Einweichbecken, fahrbar, 110 l, 760 mm

Technisches Datenblatt

ARTIKEL # _____

MODELL # _____

NAME # _____

SIS # _____

AIA # _____



361266 (SSTR07)

EINWEICHWANNE AUF
RAEDERN 110 LT.

Kurzbeschreibung

Artikel Nr. _____

Ausführung in 304 AISI Edelstahl. Struktur aus Stahlrohr 25 mm, vollkommen verschweißt. Ablassventil mit Drehverriegelung. 4 schwenkbare Rollen, davon 2 mit Bremsen, 125 mm Durchmesser, mit Stoßfängern aus Plastik versehen. Beckengröße 700x550x350h mm.

Hauptmerkmale

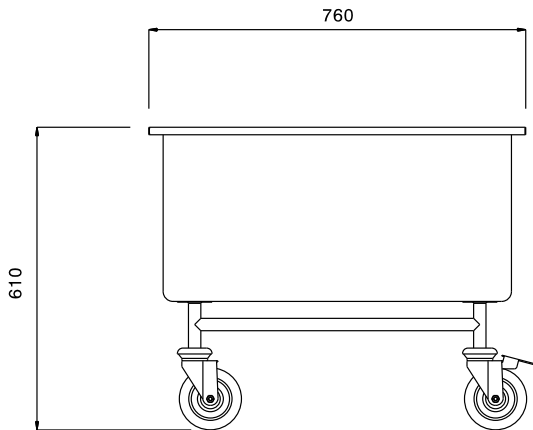
- Rahmengestell aus 25 mm Rohr, komplett verschweißt.
- Becken 700 x 550 x 350 mm.
- Gerät mit Ablauf und Drehgriff.
- 4 Schwenkrollen Ø 125 mm Durchmesser, 2 mit Bremse, Gerät mit Kunststoffpuffern.

Konstruktion

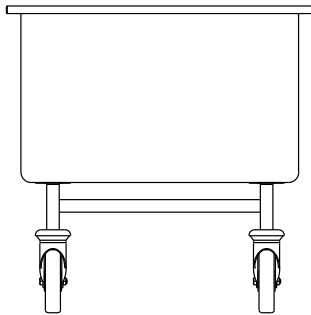
- Ganz aus CNS 1.4301.

Genehmigung: _____

Front

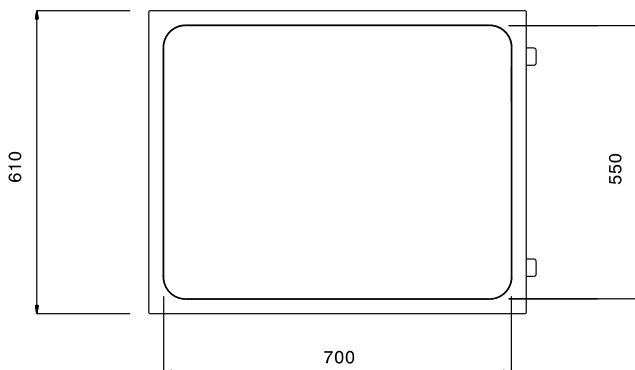


Seite



D = Ablauf

oben



Schlüsselinformation

Außenabmessungen, Länge:	
361266 (SSTR07)	760 mm
Außenabmessungen, Tiefe:	610 mm
Außenabmessungen, Höhe:	610 mm
Rollenmaterial:	Zink
Rollendurchmesser:	Ø 125
Nettogewicht:	20 kg